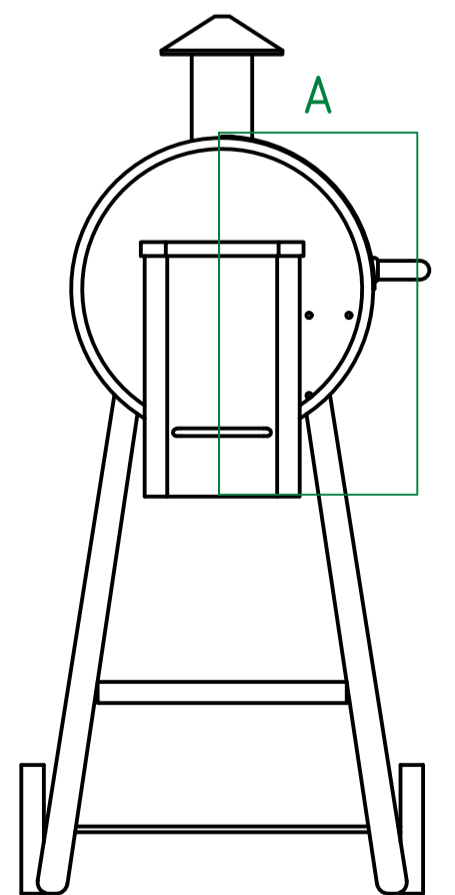
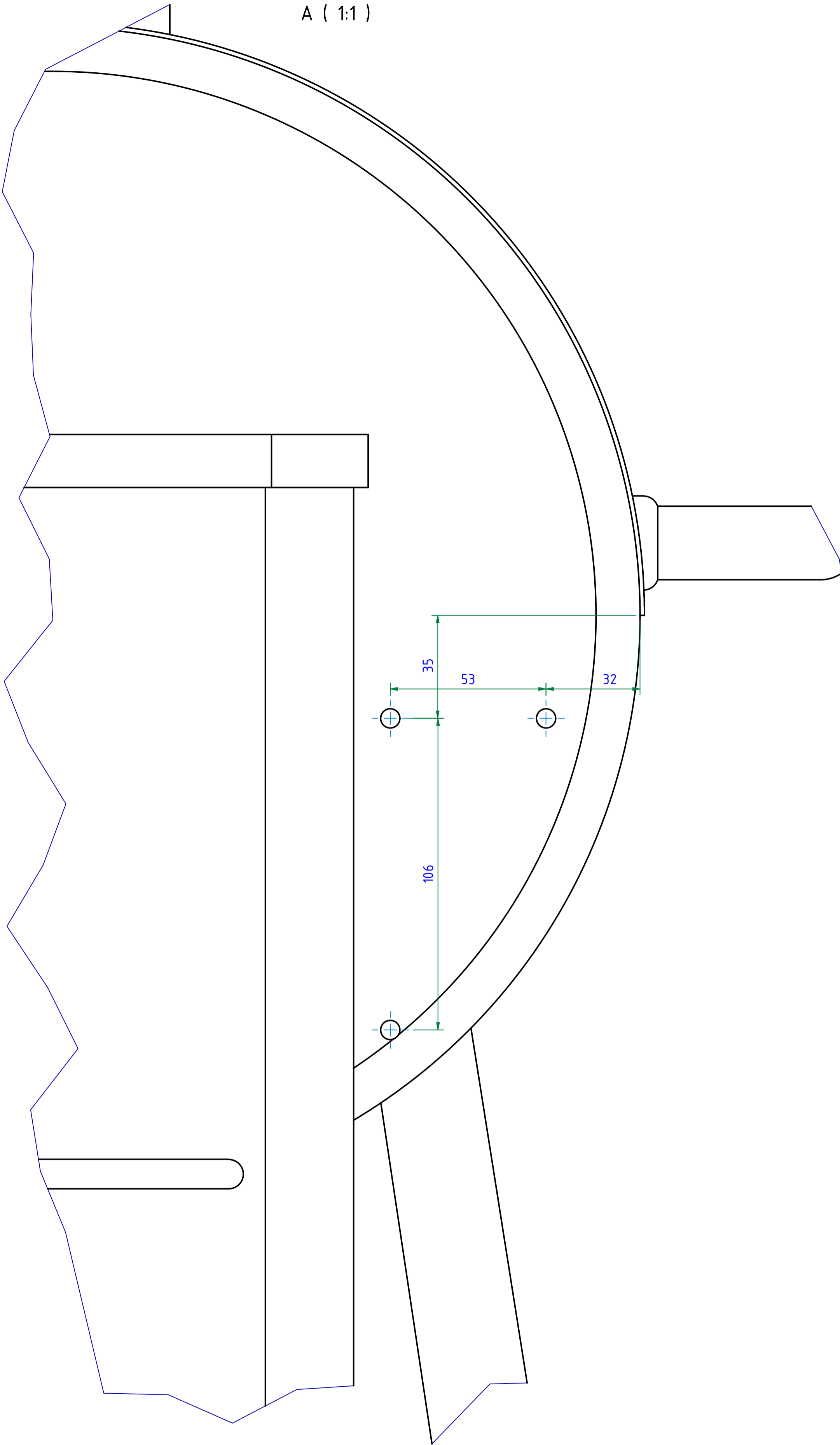


A (1:1)



Copyright protection ISO 16016.
 Printed drawings for information purposes only.
 Current version only in the PDM-system.
 Schutzvermerk ISO 16016 beachten.
 Zeichnungen in Papierform lediglich zur Information.
 Aktueller Stand ausschließlich im PDM-System.

Allgemeintoleranzen: General tolerances: ISO2768-mK		Ausnahme für Allgmeintoleranzen: Längenmaße: exception for general tolerances: linear measures:		über / over 120 bis / up to 4000 ±0,3
				Scale 1:1
				Stahl
		Drawn 05.03.22 KasteMa	Title Winkel Meateor Bohrschablone left	
		Checked 11.09.22 KasteMa		
		Article number 000153		1 / 1
				A2
State	Changes	Date	Name	Copied from:
		Project:		PROFILE-ID: 1