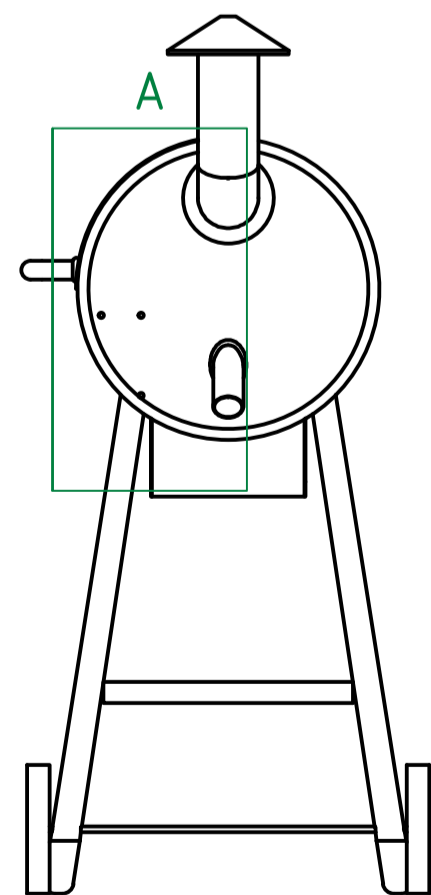
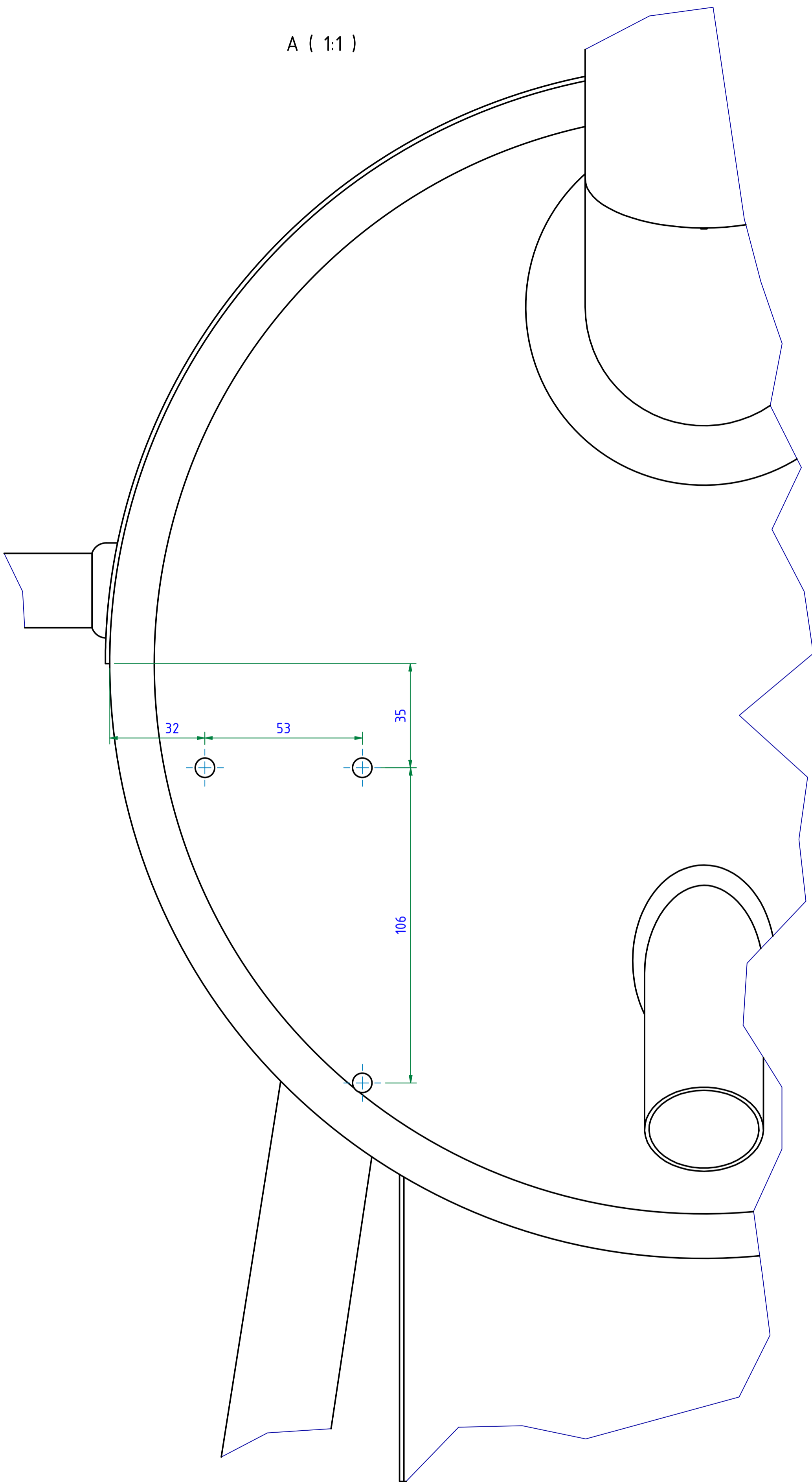


A (1:1)



Copyright protection ISO 16016.
Printed drawings for information purposes only.
Current version only in the PDM-system.

Schutzvermerk ISO 16016 beachten.
Zeichnungen in Papierform lediglich zur Information.
Aktueller Stand ausschließlich im PDM-System.

Allgemeintoleranzen: General tolerances: ISO2768-mK		Ausnahme für Allgemeintoleranzen: Längenmaße: exception for general tolerances: linear measures:		über / over 120 bis / up to 4000 ±0,3
				Scale 1:1
				Title Stahl
Drawn	05.03.22	Name	KasteMa	
Checked	11.09.22	Name	KasteMa	
Article number		000153		1 / 1
State	Changes	Date	Name	Copied from:
Project:			PROFILE-ID: 1	

Winkel Meateor Bohrschablone rechts

A2